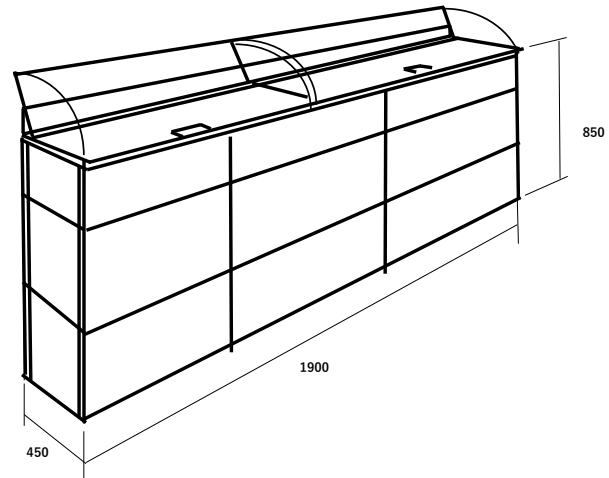


ゴミステーションの計画図とコスト (松中東・公園南・浄水場東)

作成：芳野

作成日：2022.2.12

松中東・公園南St	450Dx1900Wx850H	6 units
	0.72m ³	4万7千円 x 6
	予想収納数：18袋x6	27kgx6



浄水場東St	(300D+555D)x1900Wx850H	2 units
	0.69m ³	5万円x2
	予想収納数：17袋x2	28kgx2

